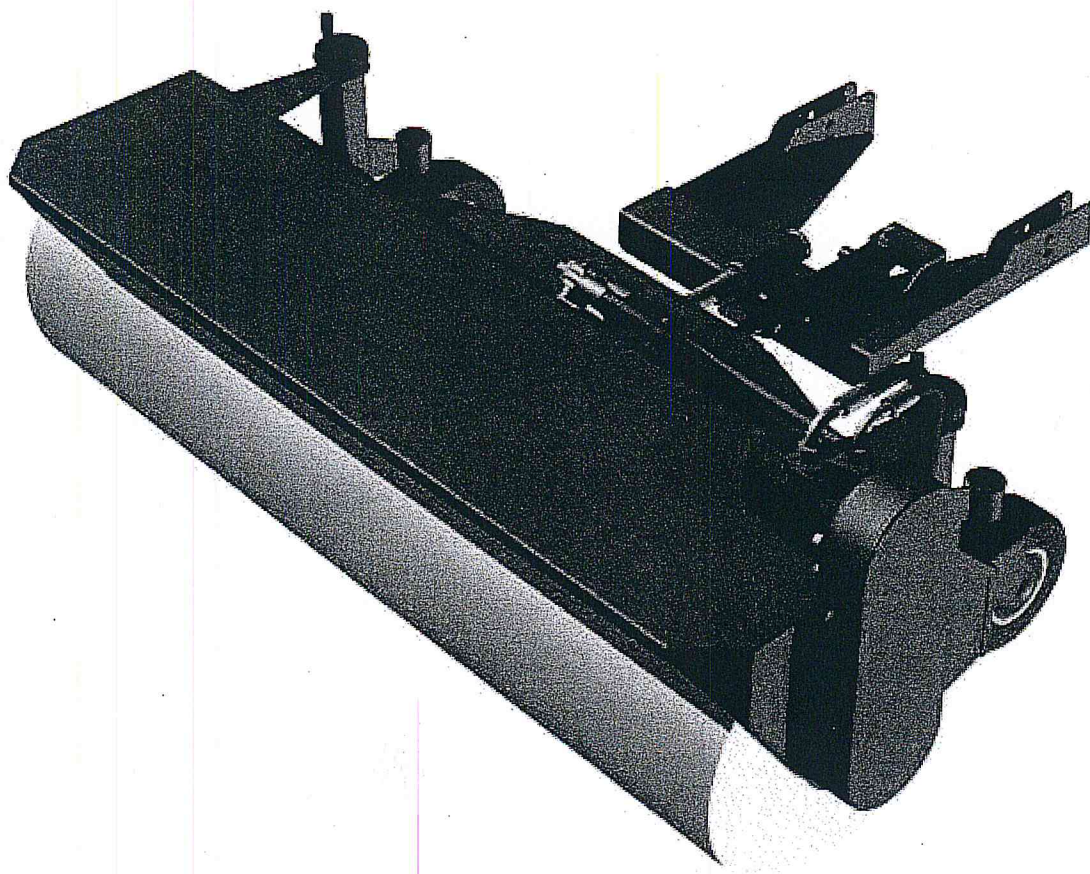


# Ersatzteilkatalog spare parts

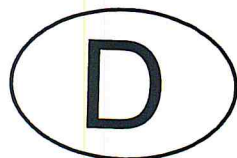
## Freikehrbürste

6400084  
GT140

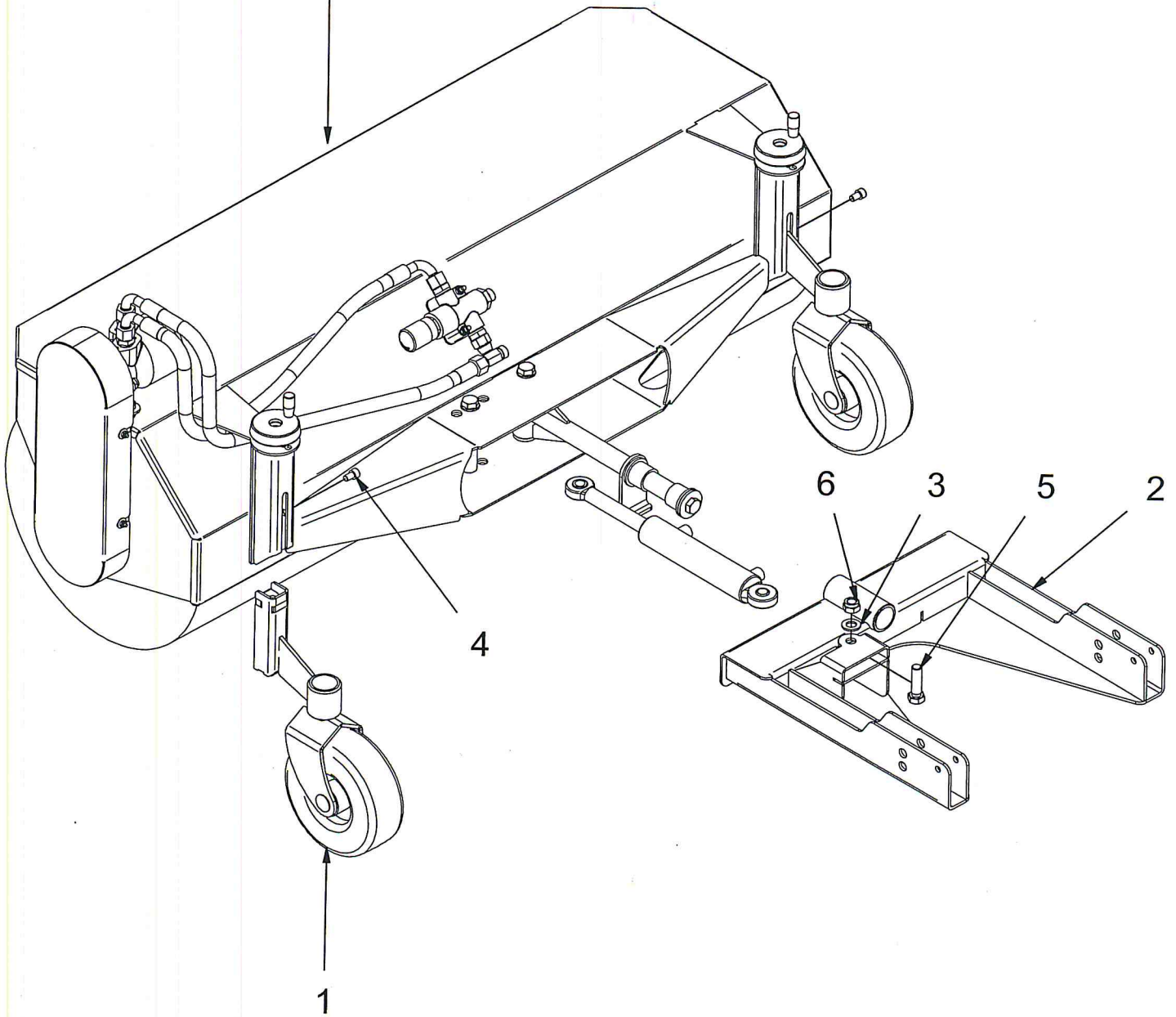


**SMG Sportplatzmaschinenbau GmbH**  
Robert-Bosch-Straße 3

D-89269 Vöhringen  
Telefon ++49(0)7306-9665-0  
Fax ++49(0)7306-9665-50



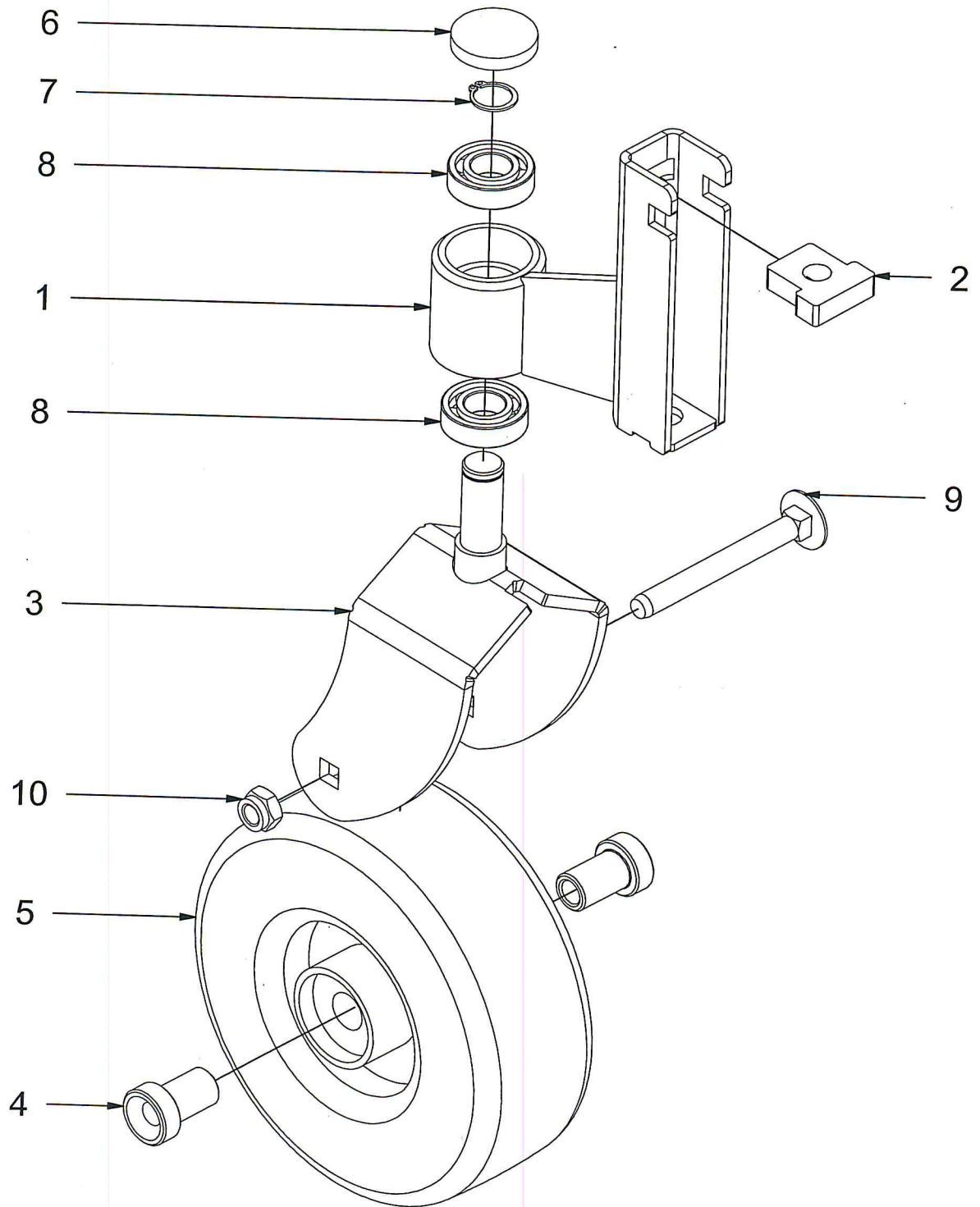
GT140.1  
Grundeinheit / basic unit



**GT140 Freikehrbürste / sweeping brush device / 6400084**

<b>Objekt objekt</b>	<b>Bezeichnung</b>	<b>title</b>	<b>Anzahl qty</b>	<b>Artikelnummer part number</b>
1	Fahrwerk	chassis	2	6300154
2	Aufnahme	support	1	6203955
3	Scheibe	washer	5	3100277
4	Zylinderkopfschraube	pan head screw	2	3100164
5	Sechskantschraube	hexagonal screw	1	3100099
6	Sechskantmutter	hexagonal nut	3	3100031

GT140.1 A Fahrwerk / chassis



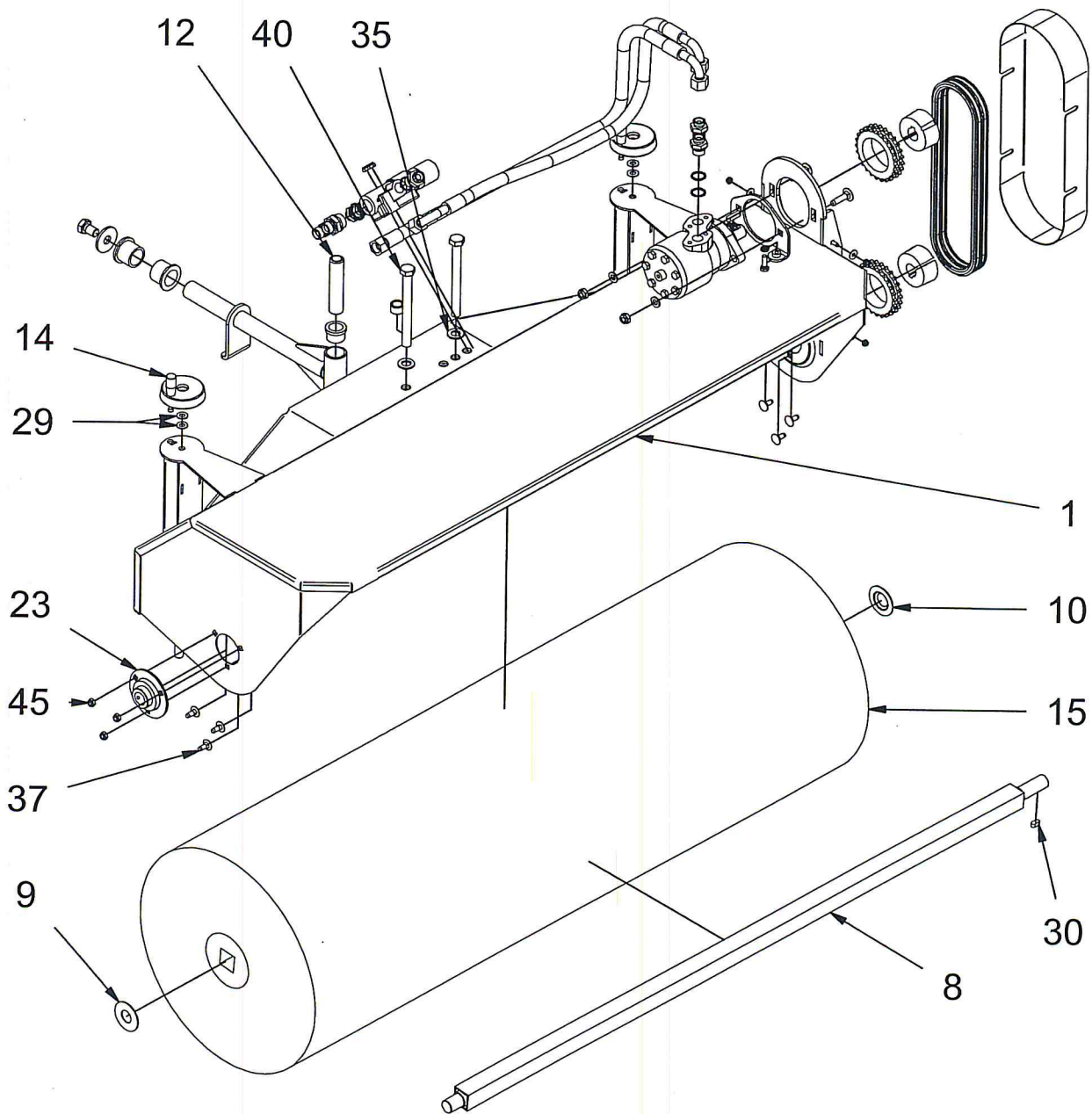


**GT140.1 A Fahrwerk / chassis**

Objekt objekt	Bezeichnung	title	Anzahl qty	Artikelnummer part number
1	Schieberohr	slide tube	1	6203950
2	Mutter	nut	1	6204753
3	Radhalterung	wheel rack	1	6203469
4	Lager	bearing	2	6203508
5	Rad ø210	wheel	1	3203442
6	Abdeckkappe	cap	1	3203052
7	Sicherungsring	inverted ring	1	3100230
8	Rillenkugellager	ball bearing	2	3200414
9	Schlossschraube	coach bolt	1	3101655
10	Sechskantmutter	hexagonal nut	1	3100029



GT140.1 Grundeinheit / basic unit

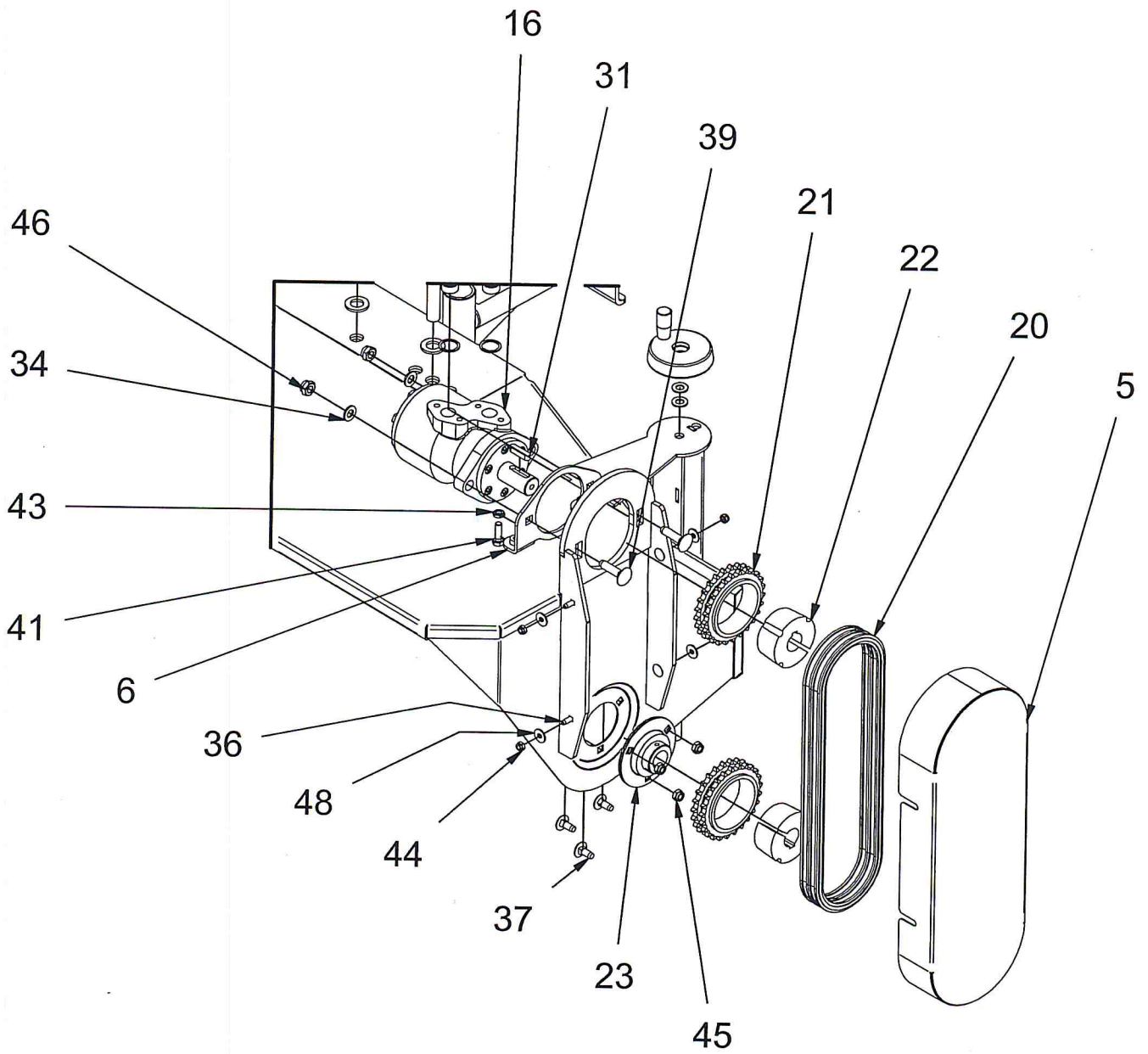


**GT140.1 Grundeinheit / basic unit**

Objekt objekt	Bezeichnung	title	Anzahl qty	Artikelnummer part number
1	Bürstengehäuse	brush frame	1	6203949
2	Hülse	bush	1	6203953
3	Hülse	bush	1	6203954
4	Geräteaufnahme	support	1	6203952
5	Kettenschutz	chain guard	1	6203951
6	Kettenspanner	chain adjuster	1	6204103
7	Platte	plate	1	6204121
8	Bürstenwelle	brush shaft	1	6204153
9	Beilagscheibe	shim	1	2509102
10	Beilagscheibe geprägt	embossed shim	1	6204212
11	Spindel	spindle	2	6202391
12	Distanzrohr	spacer tube	1	6202394
13	Scheibe	disk	1	6203488
14	Handrad	hand wheel	2	6300050
15	Bürstenwalze	rotating brush	1	3203544
16	Hydraulikmotor	hydraulic motor	1	3202859
17	Stromregelventil	3 ways, pressure compensated flow regulator	1	3204180
18	Hydraulikschlauch	hydraulic hose	1	3204199
19	Hydraulikschlauch	hydraulic hose	1	3204200
20	Kette	chain	1	3204209
21	Kettenrad	chain wheel	2	3204207
22	Spannbuchse	bush	2	3201118
23	Kugel-Flanschlager	flange bearing	2	3204033
24	PA-Buchse	collar bush	2	3200385
25	Sinterbronzebuchse	bronze bush	2	3200581
26	Einschraubstutzen	fitting	4	3103711
27	Einschraubstutzen	fitting	1	3103712
28	Einstellbare T-Verschraubung	tee	1	3103713
29	Tellerfeder	disc spring	4	3202817
30	Passfeder	key	1	3101063
31	Passfeder	key	1	3100515
32	Dichtring	copper gasket	4	3100376
33	Dichtring	copper gasket	1	3103716
34	Scheibe	washer	2	3100120
35	Scheibe	washer	4	3100277
36	Schlossschraube	coach bolt	4	3100841
37	Schlossschraube	coach bolt	6	3100406
38	Schlossschraube	coach bolt	2	3100107
39	Schlossschraube	coach bolt	2	3100112
40	Sechskantschraube	hexagonal screw	2	3100307
41	Sechskantschraube	hexagonal screw	2	3100070
42	Sechskantschraube	hexagonal screw	1	3100098
43	Sechskantmutter	hexagonal nut	2	3100851
44	Sechskantmutter	hexagonal nut	4	3100026
45	Sechskantmutter	hexagonal nut	8	3100027
46	Sechskantmutter	hexagonal nut	2	3100028
47	Sechskantmutter	hexagonal nut	2	3100031
48	Scheibe	washer	4	3100438
49	Scheibe	washer	6	3100407







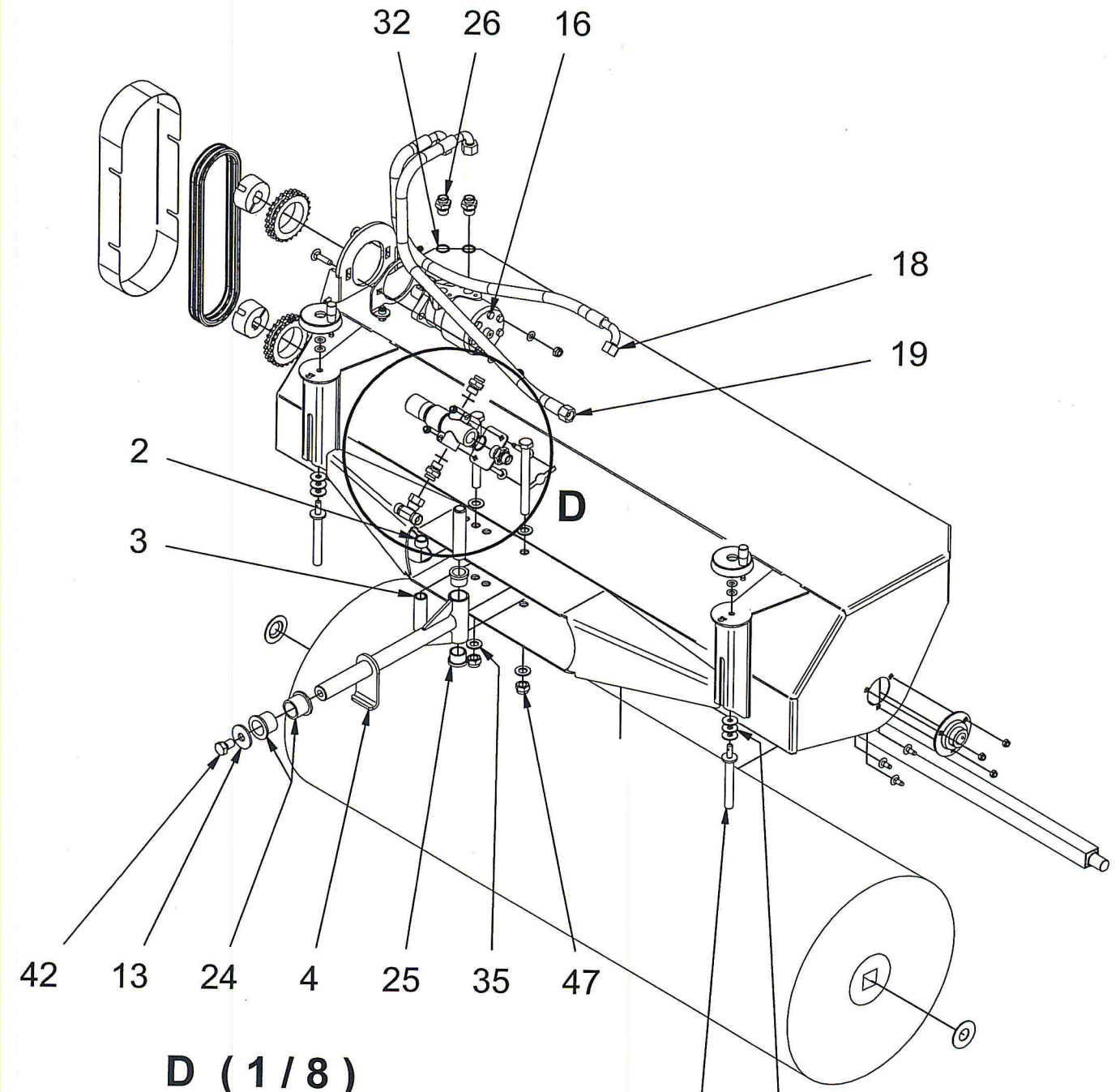


**GT140.1 Grundeinheit / basic unit**

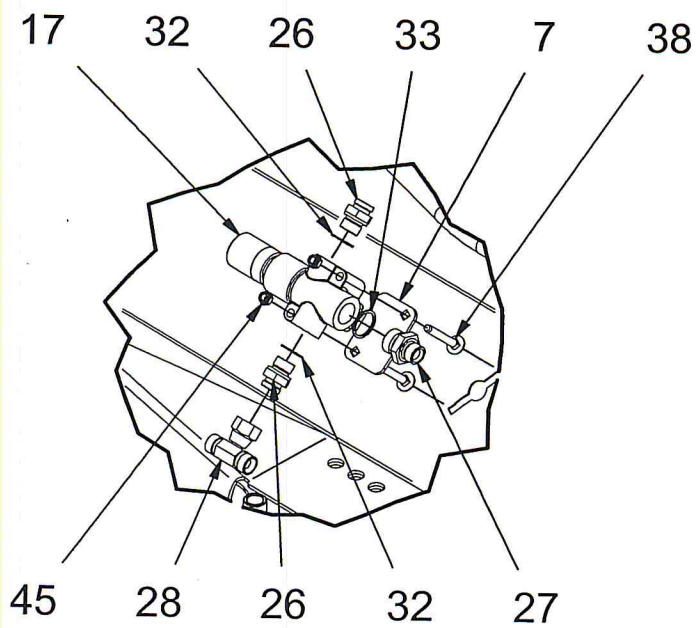
Objekt objekt	Bezeichnung	title	Anzahl qty	Artikelnummer part number
1	Bürstengehäuse	brush frame	1	6203949
2	Hülse	bush	1	6203953
3	Hülse	bush	1	6203954
4	Geräteaufnahme	support	1	6203952
5	Kettenschutz	chain guard	1	6203951
6	Kettenspanner	chain adjuster	1	6204103
7	Platte	plate	1	6204121
8	Bürstenwelle	brush shaft	1	6204153
9	Beilagscheibe	shim	1	2509102
10	Beilagscheibe geprägt	embossed shim	1	6204212
11	Spindel	spindle	2	6202391
12	Distanzrohr	spacer tube	1	6202394
13	Scheibe	disk	1	6203488
14	Handrad	hand wheel	2	6300050
15	Bürstenwalze	rotating brush	1	3203544
16	Hydraulikmotor	hydraulic motor	1	3202859
17	Stromregelventil	3 ways, pressure compensated flow regulator	1	3204180
18	Hydraulikschlauch	hydraulic hose	1	3204199
19	Hydraulikschlauch	hydraulic hose	1	3204200
20	Kette	chain	1	3204209
21	Kettenrad	chain wheel	2	3204207
22	Spannbuchse	bush	2	3201118
23	Kugel-Flanschlager	flange bearing	2	3204033
24	PA-Buchse	collar bush	2	3200385
25	Sinterbronzebuchse	bronce bush	2	3200581
26	Einschraubstutzen	fitting	4	3103711
27	Einschraubstutzen	fitting	1	3103712
28	Einstellbare T-Verschraubung	tee	1	3103713
29	Tellerfeder	disc spring	4	3202817
30	Passfeder	key	1	3101063
31	Passfeder	key	1	3100515
32	Dichtring	copper gasket	4	3100376
33	Dichtring	copper gasket	1	3103716
34	Scheibe	washer	2	3100120
35	Scheibe	washer	4	3100277
36	Schlossschraube	coach bolt	4	3100841
37	Schlossschraube	coach bolt	6	3100406
38	Schlossschraube	coach bolt	2	3100107
39	Schlossschraube	coach bolt	2	3100112
40	Sechskantschraube	hexagonal screw	2	3100307
41	Sechskantschraube	hexagonal screw	2	3100070
42	Sechskantschraube	hexagonal screw	1	3100098
43	Sechskantmutter	hexagonal nut	2	3100851
44	Sechskantmutter	hexagonal nut	4	3100026
45	Sechskantmutter	hexagonal nut	8	3100027
46	Sechskantmutter	hexagonal nut	2	3100028
47	Sechskantmutter	hexagonal nut	2	3100031
48	Scheibe	washer	4	3100438
49	Scheibe	washer	6	3100407



**GT140.1 Grundeinheit / basic unit**



**D (1/8)**





**GT140.1 Grundeinheit / basic unit**

Objekt objekt	Bezeichnung	title	Anzahl qty	Artikelnummer part number
1	Bürstengehäuse	brush frame	1	6203949
2	Hülse	bush	1	6203953
3	Hülse	bush	1	6203954
4	Geräteaufnahme	support	1	6203952
5	Kettenschutz	chain guard	1	6203951
6	Kettenspanner	chain adjuster	1	6204103
7	Platte	plate	1	6204121
8	Bürstenwelle	brush shaft	1	6204153
9	Beilagscheibe	shim	1	2509102
10	Beilagscheibe geprägt	embossed shim	1	6204212
11	Spindel	spindle	2	6202391
12	Distanzrohr	spacer tube	1	6202394
13	Scheibe	disk	1	6203488
14	Handrad	hand wheel	2	6300050
15	Bürstenwalze	rotating brush	1	3203544
16	Hydraulikmotor	hydraulic motor	1	3202859
17	Stromregelventil	3 ways, pressure compensated flow regulator	1	3204180
18	Hydraulikschlauch	hydraulic hose	1	3204199
19	Hydraulikschlauch	hydraulic hose	1	3204200
20	Kette	chain	1	3204209
21	Kettenrad	chain wheel	2	3204207
22	Spannbuchse	bush	2	3201118
23	Kugel-Flanschlager	flange bearing	2	3204033
24	PA-Buchse	collar bush	2	3200385
25	Sinterbronzebuchse	bronze bush	2	3200581
26	Einschraubstutzen	fitting	4	3103711
27	Einschraubstutzen	fitting	1	3103712
28	Einstellbare T-Verschraubung	tee	1	3103713
29	Tellerfeder	disc spring	4	3202817
30	Passfeder	key	1	3101063
31	Passfeder	key	1	3100515
32	Dichtring	copper gasket	4	3100376
33	Dichtring	copper gasket	1	3103716
34	Scheibe	washer	2	3100120
35	Scheibe	washer	4	3100277
36	Schlossschraube	coach bolt	4	3100841
37	Schlossschraube	coach bolt	6	3100406
38	Schlossschraube	coach bolt	2	3100107
39	Schlossschraube	coach bolt	2	3100112
40	Sechskantschraube	hexagonal screw	2	3100307
41	Sechskantschraube	hexagonal screw	2	3100070
42	Sechskantschraube	hexagonal screw	1	3100098
43	Sechskantmutter	hexagonal nut	2	3100851
44	Sechskantmutter	hexagonal nut	4	3100026
45	Sechskantmutter	hexagonal nut	8	3100027
46	Sechskantmutter	hexagonal nut	2	3100028
47	Sechskantmutter	hexagonal nut	2	3100031
48	Scheibe	washer	4	3100438
49	Scheibe	washer	6	3100407



**Geschäftsführung**  
*Managing Direction*

**Markus Owegeser**

Tel +49 (0) 73 06 / 96 65 - 30  
Fax +49 (0) 73 06 / 96 65 - 50  
Mobil +49 (0) 173 / 661 39 04  
markus.owegeser@smg-gmbh.de

**Geschäftsführung**  
*Managing Direction*

**Tobias Owegeser**

Tel +49 (0) 73 06 / 96 65 - 15  
Fax +49 (0) 73 06 / 96 65 - 51  
Mobil +49 (0) 173 / 341 47 36  
tobias.owegeser@smg-gmbh.de

**Geschäftsführung**  
*Managing Direction*

**Daniel Owegeser**

Tel +49 (0) 73 06 / 96 65 - 18  
Fax +49 (0) 73 06 / 96 65 - 50  
Mobil +49 (0) 173 / 341 56 76  
daniel.owegeser@smg-gmbh.de

**Organisation**  
*Organization*

**Mönika Owegeser**

Tel +49 (0) 73 06 / 96 65 - 0  
Fax +49 (0) 73 06 / 96 65 - 51

**Entwicklung**  
*Development*

**Johann Owegeser**

Tel +49 (0) 73 06 / 96 65 - 10  
Fax +49 (0) 73 06 / 96 65 - 51  
Mobil +49 (0) 173 / 341 66 47  
info@smg-gmbh.de

**Assistentin Vertrieb**  
*Assistant Sales*

**Mariem Mazeni**

Tel +49 (0) 73 06 / 96 65 - 11  
Fax +49 (0) 73 06 / 96 65 - 50  
mariem.mazeni@smg-gmbh.de

**Assistentin Vertrieb**  
*Assistant Sales*

**Nadine Suffa**

Tel +49 (0) 73 06 / 96 65 - 14  
Fax +49 (0) 73 06 / 96 65 - 50  
nadine.suffa@smg-gmbh.de

**Verkauf Reinigungsmaschinen**  
*Sales Cleaning Machines*

**Jochen Bäurle**

Tel +49 (0) 73 06 / 96 65 - 40  
Fax +49 (0) 73 06 / 96 65 - 50  
Mobil +49 (0) 171 / 460 82 02  
jochen.baeurle@smg-gmbh.de

**Teamassistent Vertrieb**  
*Team Assistant Sales*

**Jochen Saumweber**

Tel +49 (0) 73 06 / 96 65 - 17  
Fax +49 (0) 73 06 / 96 65 - 51  
jochen.saumweber@smg-gmbh.de

**Einkauf**  
*Purchasing*

**Tim Engelmann**

Tel +49 (0) 73 06 / 96 65 - 20  
Fax +49 (0) 73 06 / 96 65 - 50  
Mobil +49 (0) 172 / 9188260

tim.engelmann@smg-gmbh.de

